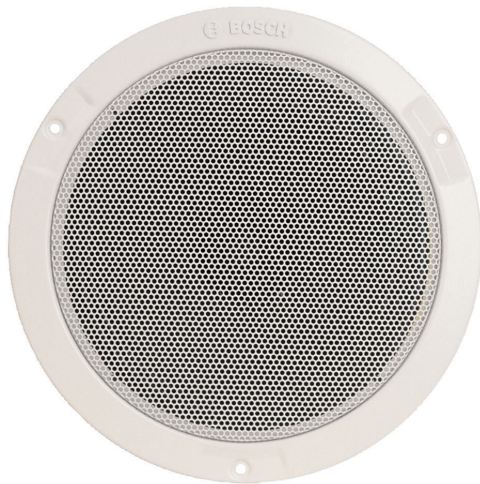


# LBC 3087/41 Deckenlautsprecher

www.boschsecurity.de



**BOSCH**  
Technik fürs Leben



- ▶ Geeignet für Sprach- und Musikwiedergabe
- ▶ Befestigung mit Schrauben
- ▶ Einfache Leistungseinstellung
- ▶ Zertifiziert nach EN 54-24

Voice Alarm Lautsprecher sind speziell für den Einsatz in Gebäuden konzipiert, in denen die Leistung von Systemen für gesprochene Evakuierungsdurchsagen gesetzlich geregelt ist. Der LBC 3087/41 ist für Voice Alarm Systeme konzipiert und entspricht der britischen Norm BS 5839-8.

## Funktionsbeschreibung

Der LBC 3087/41 ist ein preisgünstiger Deckenlautsprecher zur Unterputz-Montage, der für Universalanwendungen geeignet ist. Es handelt sich um einen Breitbandlautsprecher für die Sprach- und Musikwiedergabe in Geschäften, Warenhäusern, Schulen, Büros, Sporthallen, Hotels und Restaurants. Der LBC 3087/41 weist einen einteiligen 6-W-Doppelkonus-Lautsprecher auf. An der Gehäuserückseite ist ein 100-V-Übertrager montiert. Das runde Metallgitter ist in die Front integriert und in einem unaufdringlichen Weiß (RAL 9010) lackiert. Der Lautsprecher besitzt eine integrierte Schutzvorrichtung, um sicherzustellen, dass im Falle eines Brandes eine Beschädigung des Lautsprechers nicht zum Ausfall des Schaltkreises führt, an den er angeschlossen ist. Auf diese Weise bleibt die Systemintegrität gewahrt, da sichergestellt wird, dass

Lautsprecher in anderen Bereichen weiterhin zur Informierung von Personen verwendet werden können. Der Lautsprecher besitzt keramische Klemmenleisten, eine thermische Sicherung und eine hitzebeständige Hochtemperaturverdrahtung. Er kann auch mit einer optionalen Feuerschutzhaube versehen werden, um den Schutz der Kabelanschlüsse zu vergrößern.

## Zertifikate und Zulassungen

Alle Bosch Lautsprecher sind auf einen 100-stündigen Betrieb mit Nennleistung gemäß den IEC 268-5-Belastungskapazitätsstandards ausgelegt. Von Bosch wurde darüber hinaus der SAFE-Test (Simulated Acoustical Feedback Exposure) entwickelt, um zu demonstrieren, dass die Lautsprecher kurzzeitig dem Doppelten ihrer Nennleistung standhalten. Dadurch wird besondere Zuverlässigkeit unter extremen Bedingungen gewährleistet, mit dem Ergebnis größerer Kundenzufriedenheit, längerer Lebensdauer und einer hohen Ausfallsicherheit.

Sicherheit	gemäß EN 60065
Notfallwarnsysteme	gemäß BS 5839-8/EN 60849/EN 54-24*

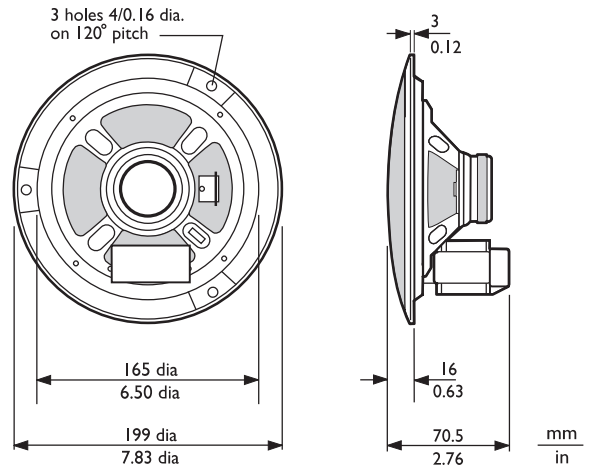
Ballwurfsicherheit	gemäß DIN VDE 0710, Teil 13
* Wasser-/ Staubschutz	gemäß EN 60529, IP32



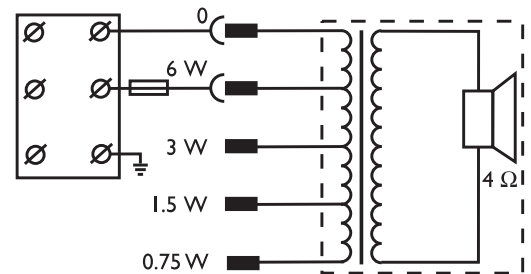
**Hinweis**

\* Nur in Kombination mit der LBC 3080/01 Feuerschutzhaube

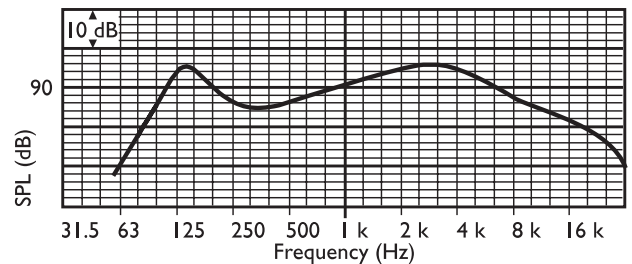
Region	Zertifizierung
Europa	CE
	CE DOP
	CPD
Polen	CNBOP
	CNBOP



Abmessungen (in mm/Zoll)



Schaltdiagramm



Frequenzgang

**Montage**

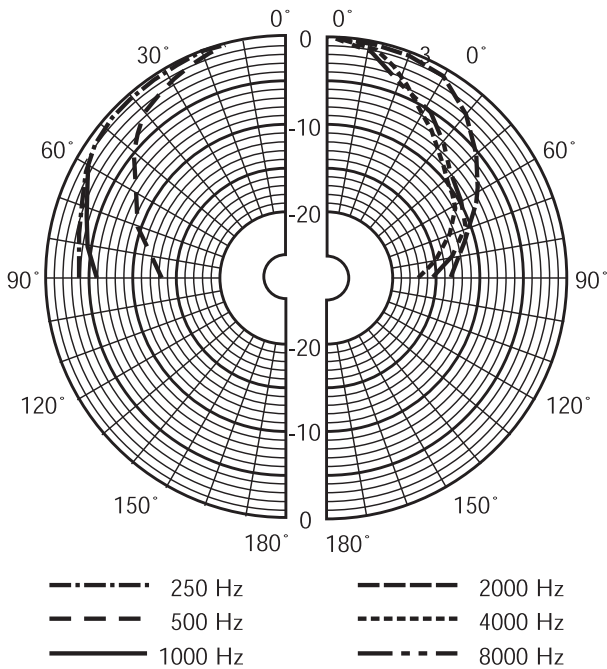
Die Baugruppe lässt sich schnell in einer Deckenöffnung montieren und mit drei weißen Schrauben (im Lieferumfang enthalten) befestigen. Zum Lieferumfang des Lautsprechers gehört eine kreisförmige Schablone zum Anzeichnen der Deckenöffnung mit einem Durchmesser von 165 mm.

**Klemmenleiste**

Die Einheit verfügt über eine 3-polige Klemmenleiste mit verschraubbaren Anschlüssen, die für eine Durchschleifverdrahtung geeignet sind. Am Übertrager sind vier Primärabgriffe vorhanden, die die Auswahl einer Abstrahlung mit voller, halber, einem Viertel oder einem Achtel der Nennleistung (d. h. in 3-dB-Schritten) ermöglichen.

**Feuerschutzhaube**

Bei einem Brand kann der Deckenhohlraum, in dem Lautsprecher installiert sind, die Ausbreitung von Flammen im Gebäude begünstigen. Um zu verhindern, dass das Feuer über den Lautsprecher in den Hohlraum vordringt, kann der Deckenlautsprecher mit einer Feuerschutzhaube aus Stahl (LBC 3080/01) versehen werden. Diese optionale Feuerschutzhaube wird mit vier Schneidschrauben, die zum Standardlieferumfang gehören, an der Lautsprechergruppe montiert. Die Feuerschutzhaube besitzt vier Ausbrechöffnungen: zwei für Dichtscheiben (im Lieferumfang enthalten) und zwei für Kabelzuführungen (PG13).



Polardiagramm (gemessen mit rosa Rauschen)

	125 Hz	250 Hz	500 Hz	1 k Hz	2 k Hz	4 k Hz	8 k Hz
SPL 1.1	94	91	86	89	94	94	86
Max. SPL	102	99	94	97	102	102	94
Gütefaktor	3	4,7	2,3	4,5	6,6	11	17
Wirkungsgrad	1,1	0,4	0,2	0,2	0,4	0,3	0,0
Hor. Winkel	170	150	180	160	100	65	55
Vert. Winkel	170	150	180	160	100	65	55

Akustische Leistung je Oktave angegeben

### Lieferumfang

Anzahl	Komponente
1	LBC 3087/41 Deckenlautsprecher
3	Weiße Schrauben
1	Kreisförmige Schablone, 165 mm

### Technische Daten

#### Elektrische Daten\*

Max. Leistung	9 W
Nennleistung	6/3/1,5/0,75 W

Schalldruckpegel bei 6 W/1 W (1 kHz, 1 m)	97 dB/89 dB (SPL)
Schalldruckpegel bei 6 W/1 W (4 kHz, 1 m)	102 dB/94 dB (SPL)
Effektiver Frequenzbereich (-10 dB)	80 Hz bis 18 kHz
Öffnungswinkel bei 1 kHz/4 kHz (-6 dB)	160°/65°
Nennspannung	100 V
Nennimpedanz	1667 Ohm
Anschluss	3-polige Schraub-Klemmleiste


\* Technische Leistungsdaten gemäß IEC 60268-5

#### Mechanische Daten

Durchmesser	199 mm
Max. Tiefe	70,5 mm
Montageausschnitt	165 + 5 mm
Lautsprecherdurchmesser	152,4 mm
Gewicht	720 g
Farbe	Weiß (RAL 9010)
Magnetgewicht	80 g

#### Umgebungsbedingungen

Betriebstemperatur	-25 bis +55 °C
Lagertemperatur	-40 bis +70 °C
Relative Luftfeuchtigkeit	< 95 %

 1438
Bosch Security Systems BV Torenallee 49, 5617 BA Eindhoven, The Netherlands 10 1438-CPD-0335
EN 54-24:2008 Loudspeaker for voice alarm systems for fire detection and fire alarm systems for buildings Ceiling Loudspeaker 6 W and accessories LBC3087/41 and LBC3080/01 Type A

### Bestellinformationen

#### LBC 3087/41 Deckenlautsprecher

Deckenlautsprecher, 6 W, integriertes rundes Metallgitter, Montage mit 3 weißen Schrauben (im Lieferumfang enthalten), weiß (RAL 9010).  
Bestellnummer **LBC3087/41**

---

**Zubehör/Erweiterungen**

**LBC 3080/01 Feuerschutzhaube**

Feuerschutzhaube aus Metall für folgende Deckenlautsprecher: LBC 3087/41, LBC 3090/01, LBC 3090/31, LHM 0606/00, LHM 0606/10 und LHM 0626/00, zertifiziert nach EN 54-24, feuerrot (RAL 3000).

Bestellnummer **LBC 3080/01**

---

**LBC 3080/11 Feuerschutzhaube**

Feuerschutzhaube aus Metall für folgende Deckenlautsprecher: LBC 3087/41, LBC 3090/01, LBC 3090/31, LHM 0606/00, LHM 0606/10 und LHM 0626/00, weiß (RAL 9010).

Bestellnummer **LBC3080/11**

---

**Represented by:**

**Germany:**  
Bosch Sicherheitssysteme GmbH  
Robert-Bosch-Ring 5 und 7  
85630 Grasbrunn  
Tel.: +49 (0)89 6290 0  
Fax: +49 (0)89 6290 1020  
de.securitysystems@bosch.com  
www.boschsecurity.de

**Weitere Produktinformationen:**  
Bosch Sicherheitssysteme STDE  
Werner-Heisenberg-Strasse 16  
34123 Kassel  
Tel.: /Fax: +49 (0)561 89 08  
CCTV: -200/-299; Comm. -300/-399  
Einbruch/Brand/Access: -500/-199  
de.securitysystems@bosch.com  
www.bosch-sicherheitsprodukte.de

**Haus-ServiceRuf und NurseCall Schweiz:**  
TeleAlarm SA - Bosch Group  
Rue du Pont 23  
CH - 2300 La Chaux-de-Fonds  
Weitere Informationen erhalten Sie unter:  
Telefon +41 32 327 25 40  
Telefax +41 32 327 25 41  
ch.securitysystems@bosch.com  
www.telealarm.ch